



---

# Цілі та проблеми взаємодії суб'єктів державної системи захисту критичної інфраструктури

*Олександр Суходоля*

*доктор наук з державного управління, професор,  
завідувач відділу енергетичної та техногенної безпеки  
Національного інституту стратегічних досліджень  
E-mail: [sam@niss.gov.ua](mailto:sam@niss.gov.ua)*

## Мета системи забезпечення захисту критичної інфраструктури

Створення державної системи захисту критичної інфраструктури спрямоване на забезпечення **стійкості критичної інфраструктури** до загроз усіх видів, включаючи загрози природного і техногенного характеру, загрози, спричинені протиправними діями, та інші загрози.

Розпорядження Кабінету Міністрів України від 6 грудня 2017 р. № 1009-р «Про схвалення Концепції створення державної системи захисту критичної інфраструктури»

***Стійкість критичної інфраструктури*** – стан критичної інфраструктури, за якого забезпечується її спроможність надійно функціонувати у штатному режимі, адаптуватися до умов, що постійно змінюються, протистояти та швидко відновлюватися після реалізації загроз будь-якого виду

## **Світовий досвід забезпечення стійкості критичної інфраструктури**

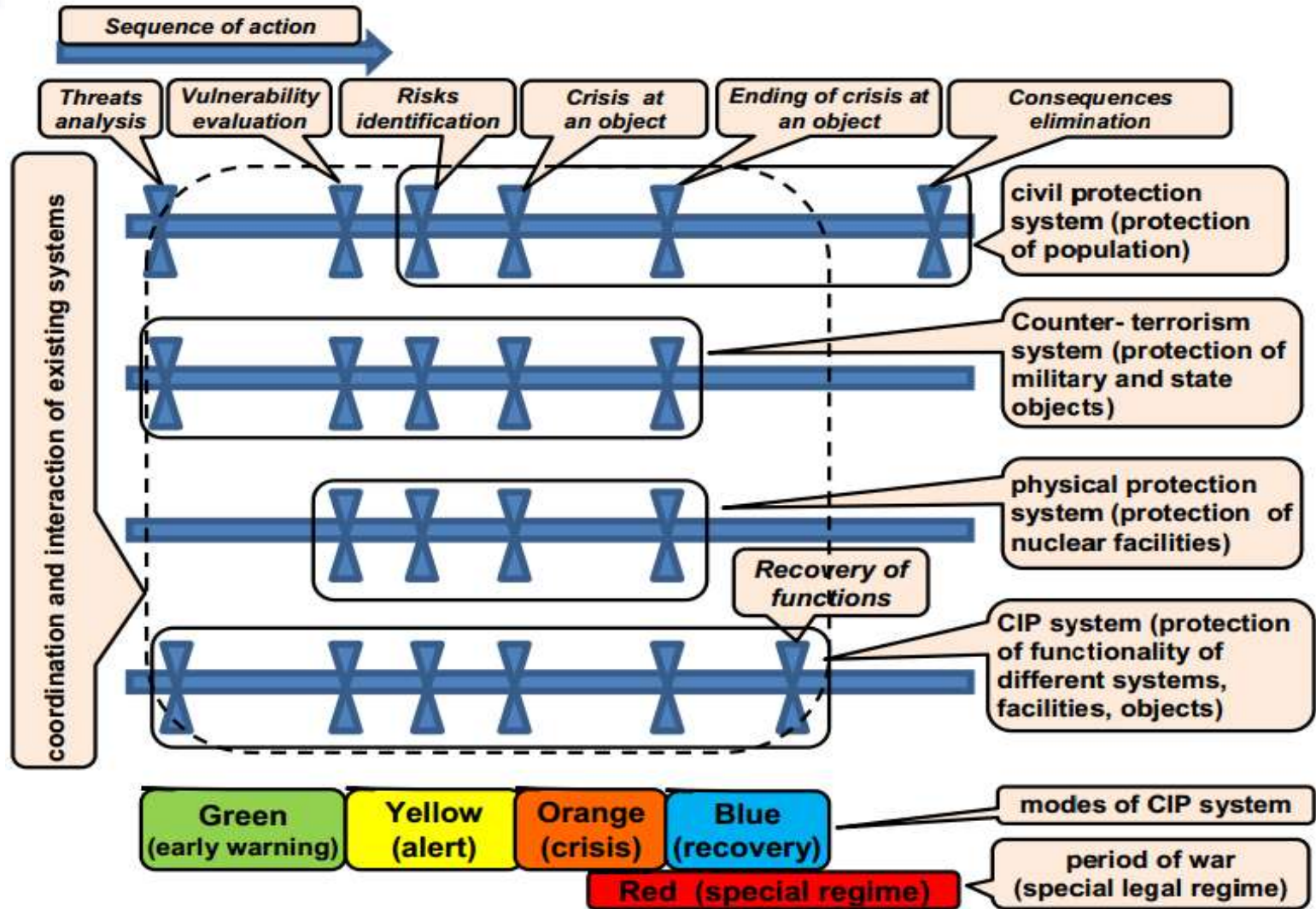
У Стратегії внутрішньої безпеки США такий підхід до забезпечення захисту критичної інфраструктури формалізовано у **Національному плані захисту критичної інфраструктури США**, метою якого було визначено «забезпечення безпеки та стійкості країни через посилення захищеності національної критичної інфраструктури шляхом:

запобігання, стримування, нейтралізації або пом'якшення наслідків цілеспрямованих дій з боку терористів спрямованих на знищення, виведення з ладу або експлуатації критичної інфраструктури;

а також посилення національної готовності, своєчасне реагування та швидке відновлення критичної інфраструктури в разі атаки, стихійного лиха або інших надзвичайних ситуацій».

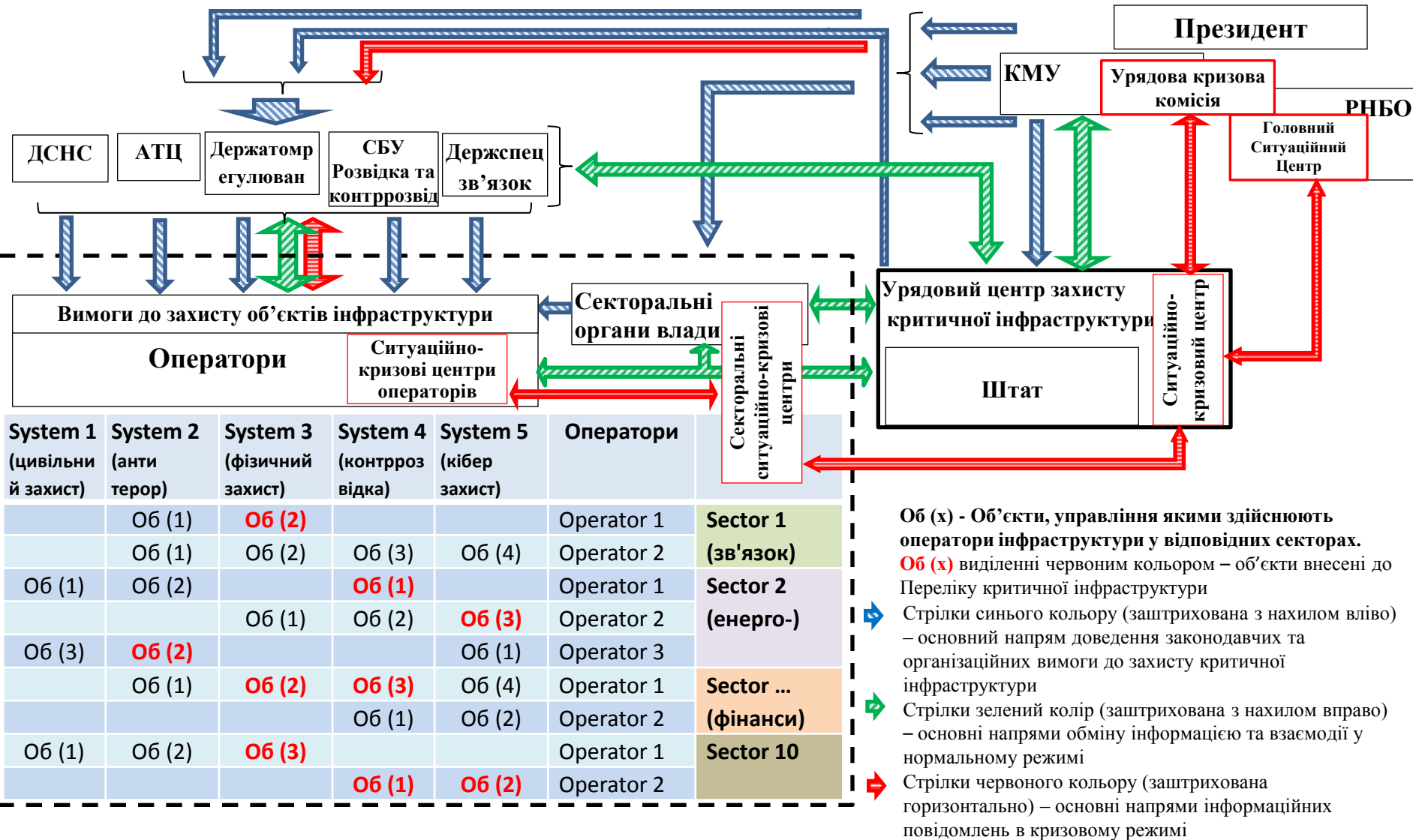
## Стейкхолдери захисту критичної інфраструктури (операційний рівень)

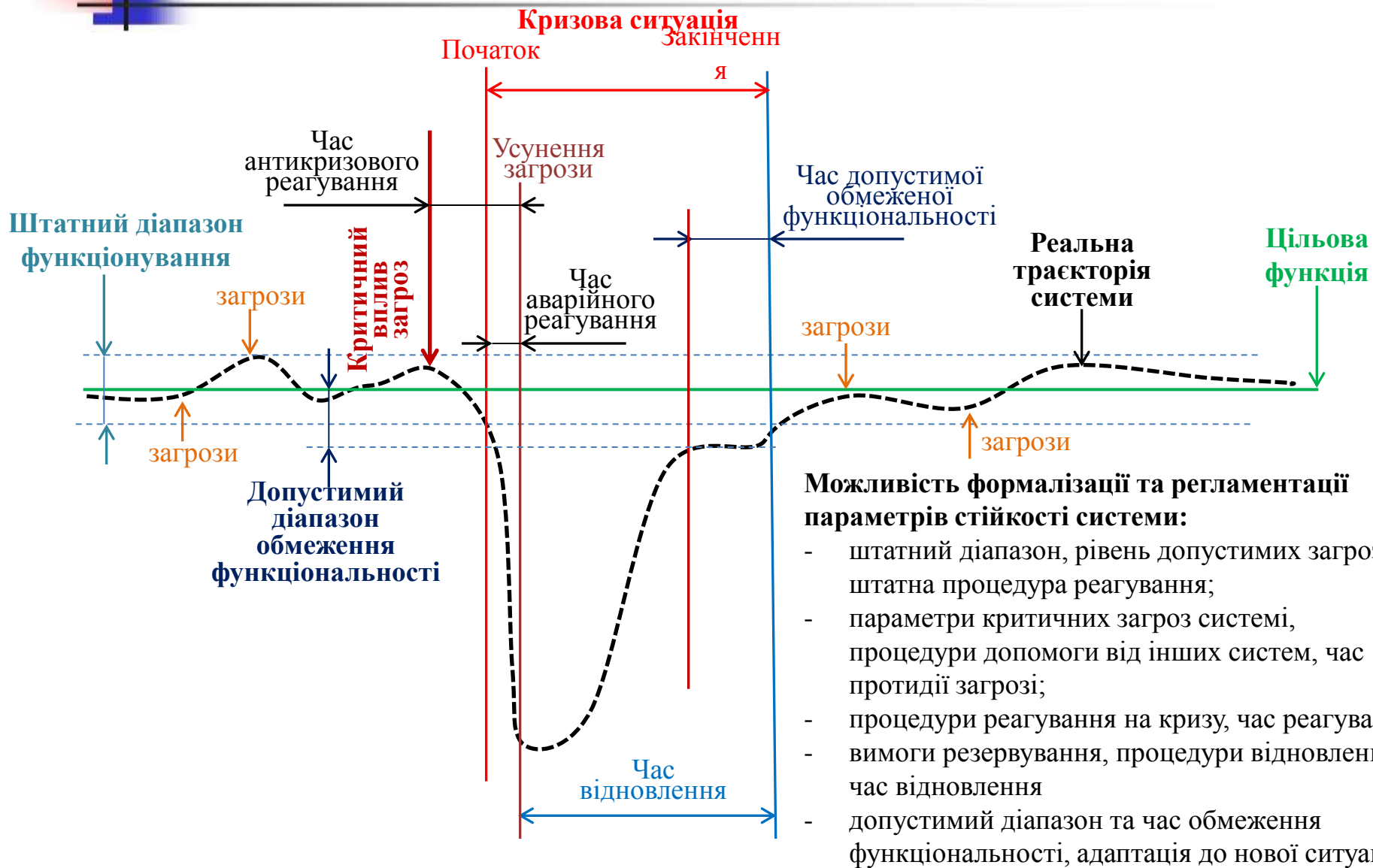
- Єдина державна система цивільного захисту;
- Єдина система запобігання, реагування і припинення терористичних актів та мінімізації їх наслідків;
- Державна система фізичного захисту;
- Національна система кіберзахисту;
- *Правоохоронна система;*
- *Система оборони;*
- *Система охорони державного кордону;*
- *Система розвідки та контррозвідки;*
- *Система безпеки операторів критичної інфраструктури (фізичний, економічний, інтелектуальний вимір)*
- Соціально-політична система (громадяни, виборні органи)
- Система міжнародної співпраці



## Захист критичної інфраструктури: роль та повноваження стейкхолдерів

## Модель взаємодії в системі захисту критичної інфраструктури

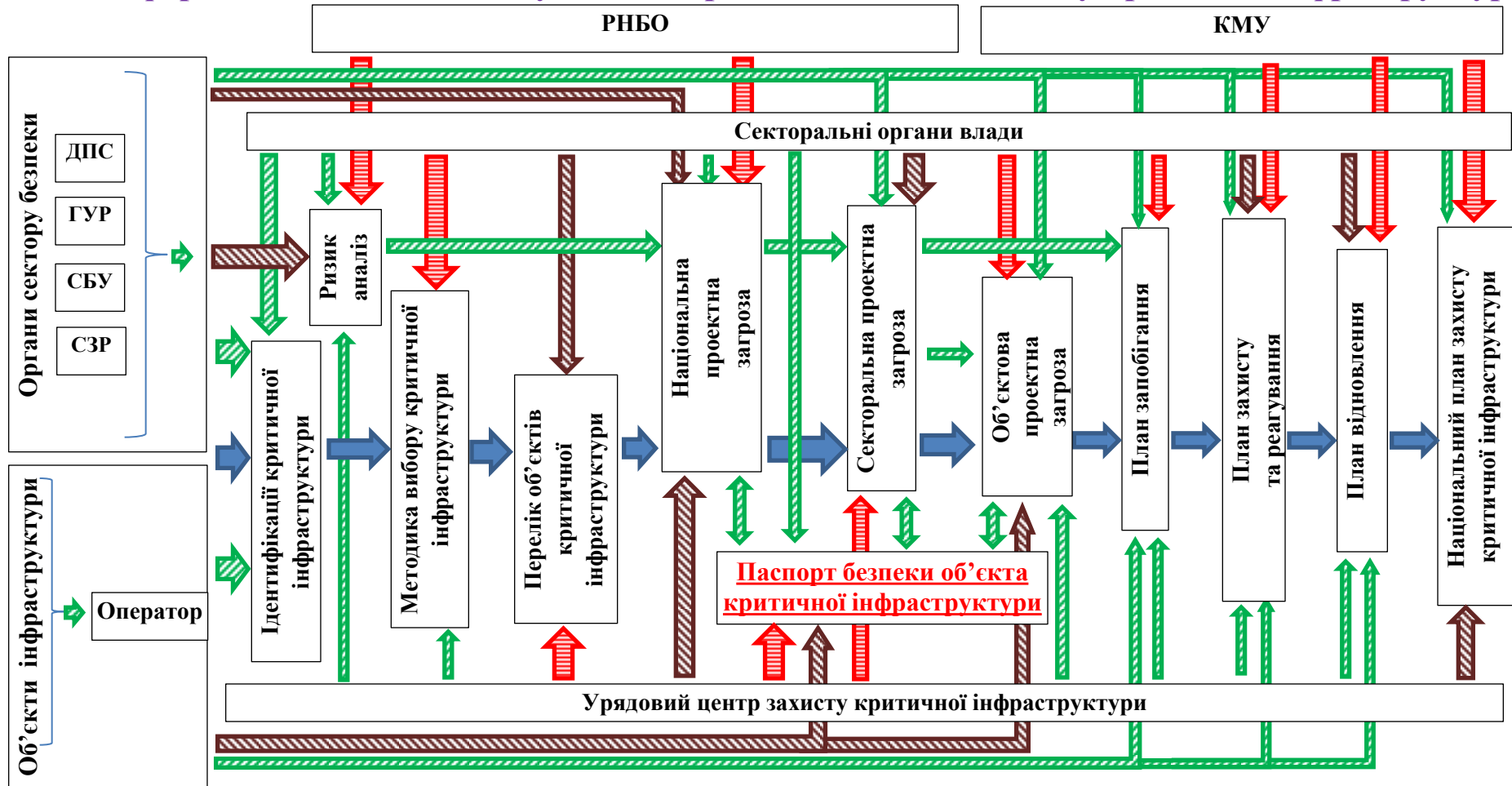




### Формалізація діяльності залучених стейкхолдерів



## Модель формалізації діяльності суб'єктів державної системи захисту критичної інфраструктури





**Президент України, Кабінет Міністрів України, РНБО України**

**Головний ситуаційний центр при Раді національної безпеки і оборони України  
Кризовий центр захисту критичної інфраструктури (пропонується для створення)**

**Генеральний штаб збройних Сил України**

**Антитерористичний центр;**

**Секторальні кризові центри критичної інфраструктури (відомчі);**

**Державний центр управління в надзвичайні ситуації;**

**Головний центр управління Державною прикордонною службою**

**Ситуаційно кризові центри операторів критичної інфраструктури;**

**Територіальні кризові центри сил сектору безпеки і оборони**

**Ситуаційно-кризові центри на об'єктах критичної інфраструктури:**

**Інформаційно-аналітичні та диспетчерські служби об'єктів критичної інфраструктури, диспетчерські служби правоохоронних органів, центри управління силами сектору безпеки і оборони**

**Ієрархічна структура національної мережі ситуаційно-кризових центрів**

**ДЯКУЮ !**